



—
your partner
in sensor
technology.

+ Fiche Technique EE210

Transmetteur d'humidité et température
pour contrôle climatique exigeant



Distribué par

COREMA

Z.I. ch. de Bernichon
F-33360 LATRESNE

Tél. : +33 (0)5.56.30.66.12

Mail : contact@corema.fr

www.corema.fr

EE210

Transmetteur d'humidité et température pour contrôle climatique exigeant

Le transmetteur d'humidité (HR) et température (T) EE210 répond aux exigences les plus pointues des applications de contrôle climatique. En plus des mesures de haute précision en humidité relative et température, le EE210 calcule différents paramètres tels que le point de rosée, l'humidité absolue et le rapport de mélange.

Performances de mesures exceptionnelles

L'électronique encapsulée dans la sonde et l'élément sensible protégé par notre revêtement de protection unique, permet à notre appareil de garantir une excellente stabilité à long terme en environnement pollué ou agressif.

Sorties analogiques, numériques et afficheur

Toutes les mesures et les valeurs calculées peuvent être récupérées via l'interface BACnet MS/TP, Modbus RTU, ou sorties analogiques, tension ou courant, tandis que trois valeurs peuvent être lues simultanément sur l'afficheur disponible en option.

Polyvalence

Le EE210 est disponible pour montage mural, en gaine, avec sonde déportée et en version pour l'extérieur. Le boîtier IP65/NEMA 4X minimise les coûts d'installation et protège de la pollution et de la condensation.

Configuration et ajustage simples

Avec un adaptateur de configuration USB en option, l'utilisateur peut paramétrer l'interface RS485, l'échelle des sorties et réaliser un ajustage en un ou deux points d'humidité et de température.



EE210 pour montage en gaine (type T2)



EE210 avec sonde déportée (type T3)



EE210 pour l'extérieur avec protection anti-rayonnements (type T13)



EE210 pour montage mural (type T1)

Caractéristiques

Afficheur

- Disposition configurable
- Grandeurs sélectionnables
- Rétro-éclairage en option

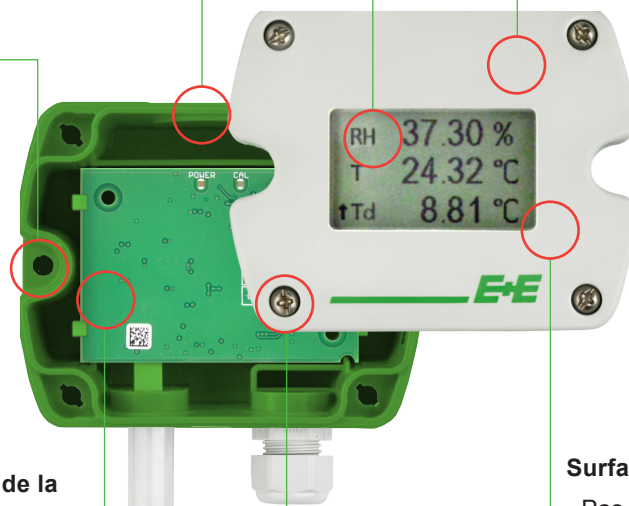
Emplacement pour passage de câble pour conduite 1/2" (marché américain)

Orifices de montage externes

- Montage couvercle fermé
- Électronique protégée de la pollution de chantier
- Montage facile et rapide

Boîtier

- Classe de protection IP65 / NEMA 4X
- Type T13 compatible avec la protection anti-rayonnements HA010501



Composants sur la face interne de la platine

- Protection optimale contre les dommages mécaniques lors de l'installation

Surface du couvercle lisse

- Pas d'accumulation de poussière sur les bords

Fermeture à baïonnettes

- Ouverture / fermeture par 1/4 de tour

Electronique encapsulée

- Protection mécanique
- Résistance à la condensation

Capteur HR / T E+E

- Excellente stabilité à long terme
- Points de soudure protégés
- Conforme à la norme automobile AEC-Q200



Sortie câble étanche

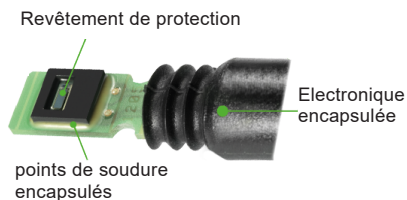
Certificat de réception

Selon DIN EN 10204-3.1

Caractéristiques

Revêtement de protection

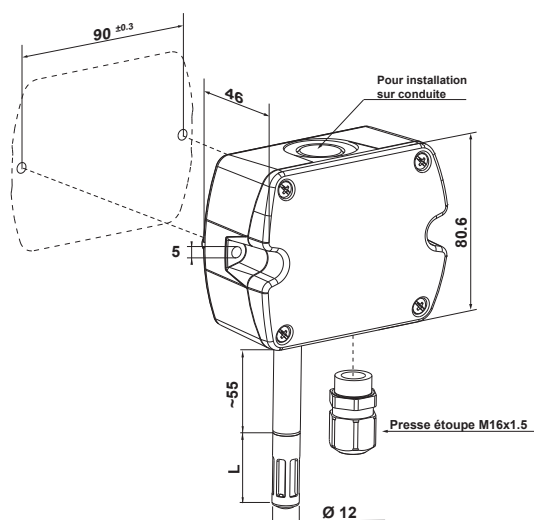
Le revêtement de protection E+E est une pellicule de protection appliquée à la surface active du capteur d'humidité qui augmente de manière significative la durée de vie du capteur et optimise la performance de mesure en environnement corrosif (sel, applications off-shore). De plus il augmente la stabilité à long terme du capteur dans les applications poussiéreuses, sales ou grasses en empêchant les impédances parasites causées par les dépôts à la surface active du capteur.



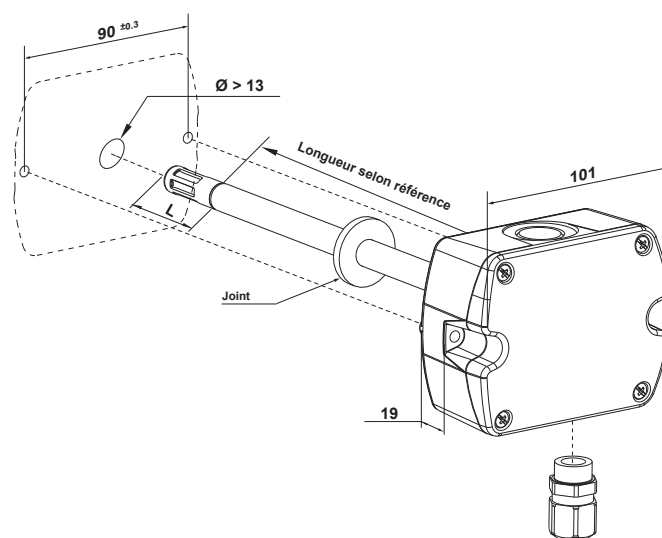
Dimensions

Valeurs en mm

Type T1 (montage mural)



Type T2 (montage en gaine)

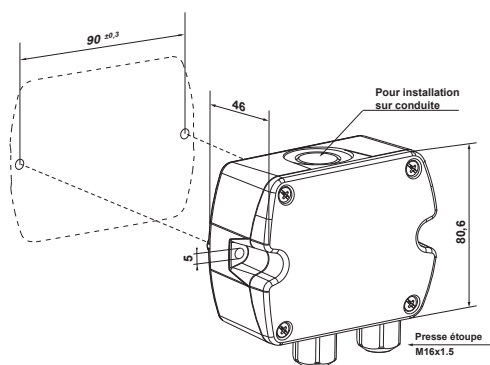


L = Longueur de filtre	mm
Membrane	34
Inox	33
Grille métallique	33

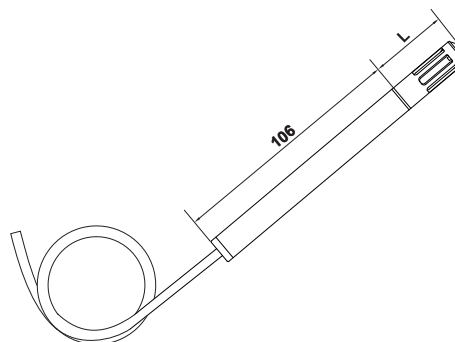
Dimensions

Valeurs en mm

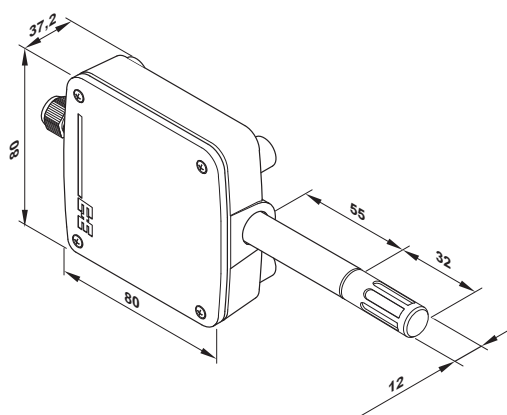
Type T3 (montage avec sonde déportée)



PE210

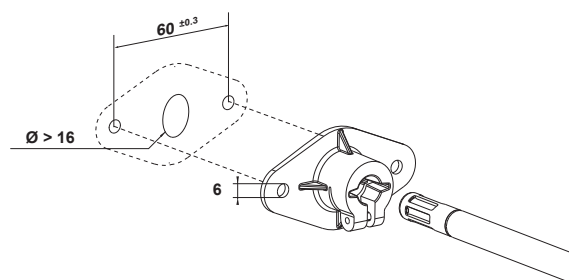


Type T13 (pour l'extérieur)



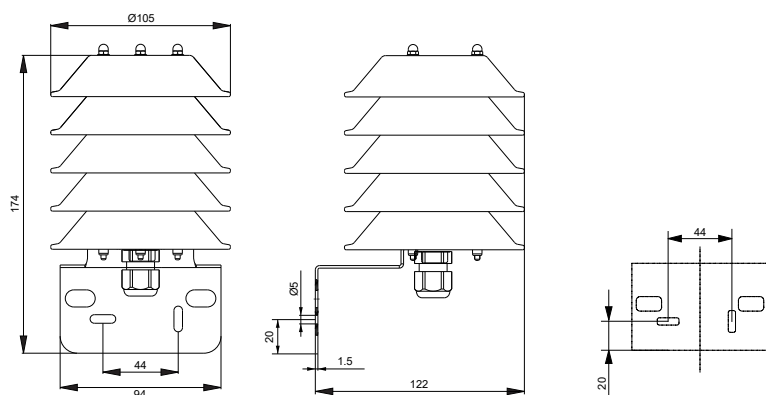
Bride de montage

Livrée en standard pour type T2 et T3



Protection anti-rayonnements HA010501 pour type T13 (pour l'extérieur)

A commander séparément



Caractéristiques techniques

Paramètres

Humidité Relative (HR)

Gamme de mesure	0...100 % HR
Erreur de justesse ¹⁾ incluant hystérésis, non-linéarité et répétabilité	
Type T1, T2 -15...+40 °C, ≤90 %HR	±(1.3 + 0.003*valeur mesurée) %HR
-15...+40 °C, >90 %HR	±2.3 %RH
-40...+60 °C	±(1.5 + 0.015*valeur mesurée) %HR
Type T3 @ 20 °C	±2.5 %HR
Type T13 -15...+40 °C, ≤90 %HR	±(1.6 + 0.005*valeur mesurée) %HR
-15...+40 °C, ≥90 %HR	±3 %RH
-40...+60 °C	±(2.3 + 0.008*valeur mesurée) %HR

1) Traçabilité aux étalons internationaux NIST, PTB, BEV,...

L'erreur de justesse inclut l'incertitude d'étalonnage usine avec un facteur d'élargissement k=2 (2 fois l'écart type)

Les incertitudes sont calculées selon EA-4/02 en tenant compte du GUM (Guide to the Expression of Uncertainty in Measurement)

Pour type T13: @ 24 V DC et RL=250 Ω pour versions A6.

Température (T)

Gamme de mesure	Type T1, T2, T13 Type T3 (sonde) Type T3 (boîtier)	-40...+60 °C -40...+80 °C -40...+60 °C
Erreur de justesse	Type T1, T2	
	Type T3	
	Type T13	

Caractéristiques techniques

Paramètres

Paramètres calculés

		de	à	unité
Point de rosée	Td	-40	60	°C
Point de gel	Tf	-40	0	°C
Température humide	Tw	0	60	°C
Pression partielle de vapeur d'eau	e	0	200	mbar
Rapport de mélange	r	0	160	g/kg
Humidité absolue	dv	0	150	g/m ³
Enthalpie spécifique	h	-40	500	kJ/kg

Sorties

Analogiques




Deux sorties pouvant être sélectionnées et configurées librement	0 - 5 V / 0 - 10 V	-1 mA < I _L < 1 mA	I _L = courant de charge
	4 - 20 mA (2 fils)	R _L ≤ 500 Ω	R _L = résistance de charge
	0 - 20 mA (3 fils)	250 ≤ R _L ≤ 500 Ω recommandé pour type T13	R _L ≤ 500 Ω

Numérique

Interface numérique	RS485 (EE210 = 1 unité chargée)
Protocole Paramètres usine Vitesses supportées en Baud Data types pour les valeurs mesurées	Modbus RTU Vitesse en Baud selon référence, parité paire, 1 bit d'arrêt, adresse Modbus 242 9 600, 19 200 et 38 400 FLOAT32 et INT16
Protocole Paramètres usine Vitesses supportées en Baud	BACnet MS/TP Vitesse en Baud selon référence, sans parité, 1 bit d'arrêt, adresse BACnet 1 9 600, 19 200, 38 400, 57 600, 76 800 et 115 200

Caractéristiques techniques

Généralités

Alimentation classe III  USA & Canada : Alimentation Classe 2 nécessaire, Tension maxi 30 V DC	4 - 20 mA (2 fils)	$(10 \text{ V} + R_L \cdot 20 \text{ mA}) < V+ < 30 \text{ V DC}$ pour type T13 : 24 V DC $\pm 10 \%$ recommandée	
	0 - 5 V / 0 - 10 V 0 - 20 mA (3 fils) RS485	15 - 35 V DC ou 24 V AC $\pm 20\%$	
Consommation de courant à 24 V	Sortie tension	Alimentation DC maxi. 12 mA Alimentation AC maxi. 34 mA _{rms}	Avec afficheur maxi 23 mA Avec afficheur maxi 49 mA _{rms}
	Sortie courant 2 fils	Alimentation DC maxi 40 mA	Avec afficheur maxi 40 mA
	Sortie courant 3 fils	Alimentation DC type 33 mA Alimentation AC type 65 mA _{rms}	Avec afficheur maxi 44 mA Avec afficheur maxi 84 mA _{rms}
	Interface numérique	Alimentation DC type 5 mA Alimentation AC type 15 mA _{rms}	Avec afficheur maxi 20 mA Avec afficheur maxi 35 mA _{rms}
Raccordement électrique	Bornier à vis, maxi 1,5 mm ²		
Presse étoupe	M16x1,5		
Afficheur ¹⁾	Disponible pour type T1/T2/T3 1, 2 ou 3 lignes, configurable par l'utilisateur Rétro-éclairage en option		
Gammes de températures		Sans afficheur	Avec afficheur
	D'utilisation	-40...+60 °C -40...+80 °C pour sonde PE210	-20...+50 °C -40...+80 °C pour sonde PE210
	De stockage	-40...+60 °C	-20...+60 °C
Boîtier Matériau Classe de protection	PC (Polycarbonate), conforme UL94 V-0 (avec afficheur UL94 HB) IP65/NEMA 4X		
Compatibilité électromagnétique	EN 61326-1 FCC Part15 Classe A	EN 61326-2-3 ICES-003 Classe A	Environnement Industriel
Conformité	 		

1) Pour l'utilisation de l'afficheur sur le EE210-M1xA6 (4 - 20 mA, 2-fils) les deux sorties doivent être connectées.

Tableau de références

	Caractéristique	Description	Code			
Configuration Matériel			EE210-			
	Modèle	HR + T	M1			
	Type	Montage mural		T1		
		Montage en gaine			T2	
		Avec sonde déportée ¹⁾				T3
		Extérieur				T13
	Longueur de sonde	50 mm			L50	
		200 mm			L200	
	Sortie	0 - 5 V		A2		
		0- 10 V		A3		
		0 - 20 mA (3-fils)		A5		
		4 - 20 mA (2-fils)		A6		
		RS485		J3		
Filtre	Membrane		F2			
	Grille métallique		F3		F3	
	Inox fritté		F4			
Afficheur ²⁾	Sans afficheur		Pas de code			
	Afficheur sans rétro-éclairage ³⁾		D1			
	Afficheur avec rétro-éclairage ⁴⁾		D2			
Sorties Analogiques	Paramètres sortie 1	Humidité relative HR [%]	Pas de code			
		Température T [°C]	MA1			
		Température T [°F]	MA2			
		Autres paramètres (xx voir codes paramètres)	MAxx			
	Echelle basse sortie 1	0	Pas de code			
		Valeur	SAL Valeur			
	Echelle haute sortie 1	100	Pas de code			
		Valeur	SAH Valeur			
	Paramètres sortie 2	Température T [°C]	Pas de code			
		Température T [°F]	MB2			
Autres paramètres (xx voir codes paramètres)		MBxx				
Echelle basse sortie 2	Valeur	SBL Valeur				
Echelle haute sortie 2	Valeur	SBH Valeur				
Configuration - RS485	Protocole	Modbus RTU ⁵⁾	P1			
		BACnet MS/TP ⁶⁾	P3			
	Vitesse en baud	9600	BD5			
		19 200	BD6			
		38 400	BD7			
		57 600 ⁷⁾	BD8			
		76 800 ⁷⁾	BD9			
	Unités	Métrique (SI)	Pas de code			
		Non métrique (US/GB)	U2			

1) Sonde PE210 à commander séparément.

2) Paramètres usine : Affichage des paramètres sélectionnés pour les sorties 1 et 2 pour les versions analogiques, HR et T pour les versions numériques

3) Pas avec sortie A5.

4) Pas avec sortie A6.

5) Mappage Modbus et réglages de communication : Voir manuel d'utilisation et notice application Modbus www.epluse.com/ee210.

6) Déclaration de conformité d'implémentation de protocole (PIC S) disponible sur www.epluse.com/ee210.

7) Seulement pour BACnet MS/TP

	Caractéristique	Description	Code
Sonde			PE210-
	Modèle	HR + T	M1
	Filtre	Membrane	F2
		Grille métallique	F3
		Inox fritté	F4
	Longueur du câble de sonde	1.5 m	KL150
3 m		KL300	

Codes des paramètres

Pour sortie 1 et 2 du tableau de références



NB : Impossible de mélanger les unités métriques et non métriques

Paramètre	Unité	Code
		MAxx / MBxx
Humidité Relative	%	10
Température	°C °F	1 2
Point de rosée	Td °C °F	52 53
Point de givre	Tf °C °F	65 66
Rapport de mélange	r g/kg gr/lb	60 61
Humidité absolue	dv g/m ³ gr/ft ³	56 57
Température humide	Tw °C °F	54 55
Pression partielle de vapeur d'eau	e mbar psi	50 51
Enthalpie spécifique	h kJ/kg BTU/lb	62 64

i NB

Pas de mélange entre unités métriques et non métriques

Exemples de référence

Type T1 ou T2

EE210-M1T1A3F2D2SBL-40SBH60

Caractéristique	Code	Description
Modèle	M1	HR + T
Type	T1	Mural
Sortie	A3	0 - 10 V
Filtre	F2	Membrane
Afficheur	D2	Avec rétro-éclairage
Paramètre sortie 1	Pas de code	Humidité relative HR [%]
Echelle basse sortie 1	Pas de code	0 % HR
Echelle haute sortie 1	Pas de code	100 % HR
Paramètre sortie 2	Pas de code	Température T [°C]
Echelle basse sortie 2	SBL-40	-40 °C
Echelle haute sortie 2	SBH60	60 °C

Exemples de référence

Type T3 Position 1 : Appareil de base

EE210-M1T3A6MB52SBL-10SBH50

Caractéristique	Code	Description
Modèle	M1	HR + T
Type	T3	Avec sonde déportée
Sortie	A6	4-20 mA (2 fils)
Afficheur	Pas de code	Sans afficheur
Paramètre sortie 1	Pas de code	Humidité relative HR [%]
Echelle basse sortie 1	Pas de code	0 % HR
Echelle haute sortie 1	Pas de code	100 % HR
Paramètre sortie 2	MB52	Point de rosée Td [°C]
Echelle basse sortie 2	SBL-10	-10 °C
Echelle haute sortie 2	SBH50	50 °C

Position 2 : Sonde déportée

PE210-M1F3KL150

Caractéristique	Code	Description
Modèle	M1	HR + T
Filtre	F3	Grille métallique
Longueur du câble de sonde	KL150	1,5 m

Type T13 Position 1 :

EE210-M1T13A6F3SBL-40SBH60

Caractéristique	Code	Description
Modèle	M1	HR + T
Type	T13	Pour l'extérieur
Sortie	A6	4 - 20 mA (2 fils)
Filtre	F3	Grille métallique
Afficheur	Pas de code	Sans afficheur
Paramètre sortie 1	Pas de code	Humidité relative HR [%]
Echelle basse sortie 1	Pas de code	0 % HR
Echelle haute sortie 1	Pas de code	100 % HR
Paramètre sortie 2	Pas de code	Température T [°C]
Echelle basse sortie 2	SBL-40	-40 °C
Echelle haute sortie 2	SBH60	60 °C

Position 2 :

HA010501

Protection anti-rayonnements pour EE210 extérieur.

Accessoires

Plus d'informations sur la fiche technique "[Accessoires](#)".

Accessoire	Code
Adaptateur de configuration USB	HA011066
Logiciel de configuration (Téléchargement gratuit : www.epluse.com/configurator)	EE-PCS
Protection anti-rayonnements pour EE210 extérieur (Type T13)	HA010501
Alimentation	V03
Capuchon de protection pour sonde de Ø12 mm	HA010783